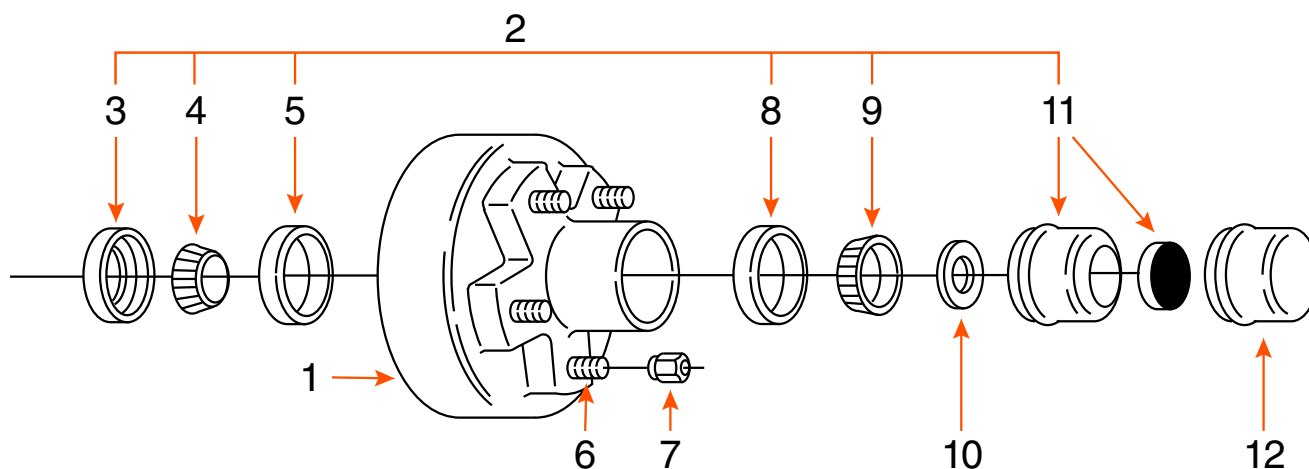


TAMBOUR 6 GOUJONS (SEUL) / 6 STUDS DRUM (SINGLE)



TYPE	CAPACITÉ CAPACITY	BOLT CIRCLE	ROUE WHEEL	MARQUE BRAND
GRAISSE / GREASE	3,5K	6 SUR 5,5" / 6 ON 5,5"	15" - 16"	

COMPOSANTE COMPONENT	DESCRIPTION	PRODUIT PRODUCT
TAMBOUR ASSEMBLÉ / DRUM KIT		HD1061COI
1	TAMBOUR 10" X 2 ¹ / ₄ " DRUM	HD106 11
2	ENSEMBLE DE ROULEMENT / BEARING KIT	ROUL10X*
3	JOINT D'ÉTANCHÉITÉ / SEAL	2546F*
4	ROULEMENT INTÉRIEUR 1 ³ / ₈ " INNER BEARING CONE	68149*
5	CAGE INTÉRIEURE / INNER BEARING CUP	68111
6	GOUJON / STUD	1/2"
7	ÉCROU DE ROUE / WHEEL NUT	60132*
8	CAGE EXTÉRIEURE / OUTER BEARING CUP	44610
9	ROULEMENT EXTÉRIEUR 1 ¹ / ₁₆ " OUTER BEARING CONE	44649*
10	RONDELLE MANDRIN / SPINDLE WASHER	6052*
11	BOUCHON «E-Z LUBE» CAP	1446*
12	BOUCHON / CAP	1445*

* ITEM VENDU SÉPARÉMENT / ITEM SOLD SEPARATELY